

EXPANSION SCREWS



【スクリューの特徴について】

EXPANSION SCREWS

レオーネのエクспанション スクリューは、多種多様なあらゆる型を揃えていますので、いかなる治療ニーズをも満足させることができます。各モデルは、多大な研究開発の成果です。

それらの製造プロセスは、コンピュータ制御下でのハイテク機械による作業に委ねられています。

このシリーズは、多種類のエクспанション スクリューで編成されています。これらは、全て、医療用ステンレス スチールで作られ、ダブル・ガイド・ピンおよびアクリル床を分割する丈夫なグリップを保持するための保持体付きです。

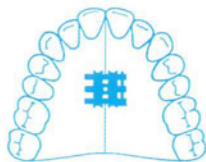
雄スクリューのネジ部は、高精度で、一貫した表面平滑性があり、その硬度は、他のエクспанション スクリューと比較して、圧縮破壊荷重を50%向上させています。また、研削許容差±0.1mmを有するガイド・ピンは、安定度が高く、高精度です。このスクリューは、カラーレジンを使用しても、拡大方向を明確に示すプラスチック製の方向矢印を特色としています。

■STANDARD SCREW FOR UPPER APPLIANCES

スタンダード スクリュー (上顎用)



pkg.



上顎プレートおよびアクチバートルで側方に拡大移動する全ての様式に適しています。

■スタンダード スクリュー 11mm



0.8mm

7mm

A0805-11

10

A0805-95

100

■スタンダード スクリュー 14mm



0.8mm

9mm

A0805-14

10

A0805-96

100

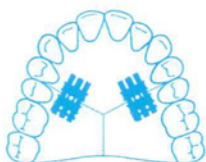
医療機器承認番号：20800BZY00632000

■MEDIUM SCREW

ミディアム スクリュー (上・下顎用)

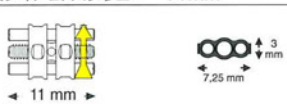


pkg.



上・下顎いずれの使用にも適しています。

■ミディアム スクリュー 11mm



0.8mm

7mm

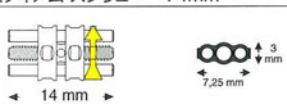
A0803-11

10

A0803-95

100

■ミディアム スクリュー 14mm



0.8mm

9mm

A0803-14

10

A0803-96

100

医療機器承認番号：20800BZY00632000

■UNIVERSAL SCREW

ユニバーサル スクリュー (下顎用)



pkg.



スペースが狭い上顎・下顎の使用に適しています。

■ユニバーサル スクリュー 10mm



0.7mm

6mm

A0800-10

10

A0800-95



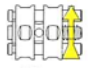

100

医療機器承認番号：20800BZY00632000


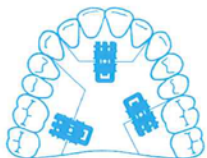
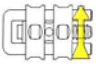

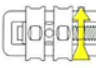

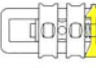

☺:1回転 - - - :拡大幅

■SUPER MICRO SCREW スーパー マイクロ スクリュー (下顎用)		CE	☺	- - -		pkg.		
 <p>寸法が小さいので、微移動を必要とする場合のいかなるプレートにも使用することができます。</p>		■スーパー マイクロ スクリュー 11mm						
		 <p>← 11 mm →</p>	 <p>↑ 2.5 mm ↓ 4.6 mm</p>	0.7mm	6mm	A0890-11	10	
							A0890-95	100



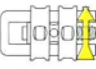


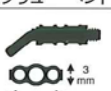
医療機器承認番号：20800BZY00632000

■MICRO SECTIONAL SCREW マイクロ セクショナル スクリュー (下顎用)		CE	☺	- - -		pkg.		
 <p>維持は、特別に設けられた溝付きガイド・ピンによって得られ、スクリュー本体の大きさも小さくなります。</p>		■マイクロ セクショナル スクリュー 10mm						
		 <p>← 10 mm →</p>	 <p>↑ 3 mm ↓ 7.25 mm</p>	0.4mm	4mm	A0801-10	10	
							A0801-95	100



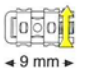
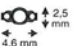
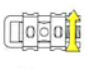

医療機器承認番号：20800BZY00632000

■MICRO SECTIONAL SCREW WITH STRAIGHT U-GUIDE PIN マイクロ セクショナル スクリュー ストレートUシェイプ (上顎用)		CE	☺	- - -		pkg.				
		■マイクロ セクショナル スクリュー ストレートUシェイプ 12mm								
		 <p>← 12 mm →</p>	 <p>↑ 3 mm ↓ 7.25 mm</p>	0.4mm	4mm	A0801-12	10			
									A0801-96	100
		■マイクロ セクショナル スクリュー ストレートUシェイプ 14mm								
		 <p>← 14 mm →</p>	 <p>↑ 3 mm ↓ 7.25 mm</p>	0.4mm	6mm	A0801-13	10			
									A0801-98	100
■マイクロ セクショナル スクリュー ストレートUシェイプ 14mm										
 <p>← 14 mm →</p>	 <p>↑ 3 mm ↓ 7.25 mm</p>	0.4mm	4mm	A0801-14	10					
							A0805-94	100		

医療機器承認番号：20800BZY00632000


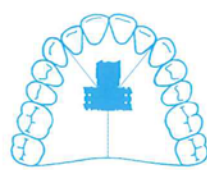
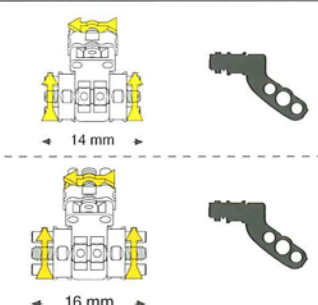


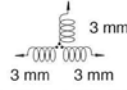
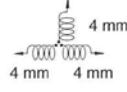
■MICRO SECTIONAL SCREW WITH BENT U-GUIDE PIN マイクロ セクショナル スクリュー ベントUシェイプ (上顎用)		CE	☺	- - -		pkg.				
 <p>湾曲したU字形ガイド・ピンは、口腔内への解剖学的適合を可能にします。</p>		■マイクロ セクショナル スクリュー ベントUシェイプ 13mm								
		 <p>← 13 mm →</p>	 <p>↑ 3 mm ↓ 7.25 mm</p>	0.4mm	4mm	A0802-00	10			
									A0802-95	100
		■マイクロ セクショナル スクリュー ベントUシェイプ 13mm								
 <p>← 13 mm →</p>	 <p>↑ 3 mm ↓ 7.25 mm</p>	0.4mm	4mm	A0802-13	10					
							A0802-96	100		

医療機器承認番号：20800BZY00632000


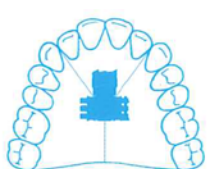
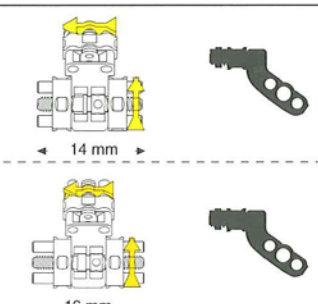
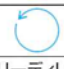

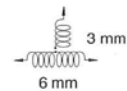
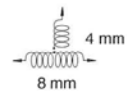
■SUPER MICRO SECTIONAL SCREW スーパー マイクロ セクショナル スクリュー (上・下顎用)		CE	☺	- - -		pkg.				
 <p>寸法が小さいので、微移動を必要とするいかなるプレートにも使用することができます。</p>		■スーパー マイクロ セクショナル スクリュー 9mm								
		 <p>← 9 mm →</p>	 <p>↑ 2.5 mm ↓ 4.6 mm</p>	0.35mm	3mm	A0891-09	10			
									A0891-95	100
		■スーパー マイクロ セクショナル スクリュー 10mm								
 <p>← 10 mm →</p>	 <p>↑ 2.5 mm ↓ 4.6 mm</p>	0.35mm	3mm	A0891-10	10					
							A0891-96	100		

医療機器承認番号：20800BZY00632000



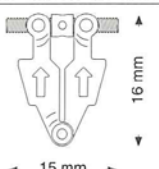

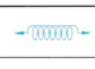
☺:1回転 ☹:拡大幅

THREE DIRECTIONAR SCREW スリーディレクショナルスクリュー(スリーアクティブ) (上顎用) CE	 		 	pkg.	スリーディレクショナルスクリュー(スリーアクティブ) 14mm			
					0.4mm		A0930-14 A0930-93	1 5
					スリーディレクショナルスクリュー(スリーアクティブ) 16mm			
					0.4mm		A0930-16 A0930-94	1 5



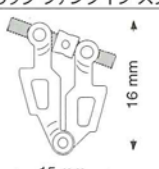


医療機器承認番号：20800BZY00632000

THREE DIRECTIONAR SCREW スリーディレクショナルスクリュー(ツークティブ) (上顎用) CE	 		 	pkg.	スリーディレクショナルスクリュー(ツークティブ) 14mm			
					0.4mm		A0931-14 A0931-93	1 5
					スリーディレクショナルスクリュー(ツークティブ) 16mm			
					0.4mm		A0931-16 A0931-94	1 5


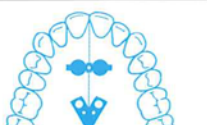
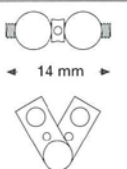


医療機器承認番号：20800BZY00632000

SYMMETRIC FAN-TYPE SCREW シンメトリック ファンタイプ スクリュー(上顎用) CE	  <p>側方・矢状方向に対する上顎プレートの左右対称拡大用です。特に、幅が狭いスクリューですが、安定度が高く、広幅拡大移動できます。</p>	シンメトリック ファンタイプ スクリュー 15mm 	 	pkg.	シンメトリック ファンタイプ スクリュー 15mm			
					0.8mm	9mm	A0515-14 A0515-95	1 100


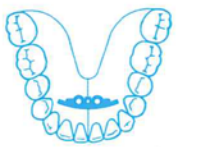
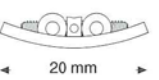
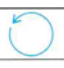

医療機器承認番号：20800BZY00632000

ASYMMETRIC FAN-TYPE SCREW アシメトリック ファンタイプ スクリュー(上顎用) CE	  <p>側方・矢状方向に対する上顎プレートの左右非対称拡大用です。左右移動用に設計されています</p>	アシメトリック ファンタイプ スクリュー 15mm 	 	pkg.	アシメトリック ファンタイプ スクリュー 15mm			
					0.8mm	9mm	A0516-14 A0516-95	1 100

医療機器承認番号：20800BZY00632000

FAN-TYPE SCREW 2 PIECES ファンタイプ スクリュー ツーピース(上顎用) CE	  <p>上顎プレートの扇広拡大用で、ガイド・スクリューについては、異なる高さでの支点を定めることができます。</p>	ファンタイプ スクリュー ツーピース 14mm 	 	pkg.	ファンタイプ スクリュー ツーピース 14mm			
					0.8mm	9mm	A0815-14 A0815-95	1 100

医療機器承認番号：20800BZY00632000

MANDIBULAR BOW SCREW マンディブラー ボー スクリュー(下顎用) CE	  <p>下顎前歯部歯列弓の横および矢状方向拡大用で、舌側面のバー形態は安定性を向上させます。</p>	マンディブラー ボー スクリュー 20mm 	 	pkg.	マンディブラー ボー スクリュー 20mm			
					0.8mm	5mm	A0517-25 A0517-95	1 100

医療機器承認番号：20800BZY00632000

STAINLESS STEEL EXPANSION SCREWS

☺:1回転 - - - :拡大幅

BI FAN-TYPE SCREW バイファンタイプ スクリュー (上顎用)		CE	☺	- - -		pkg.		
<p>2作用点によって多様な横方向拡大移動が可能です。</p>		バイファンタイプ スクリュー (上顎用) 14mm		<p>← 14 mm →</p>	0.8mm	9mm	A0518-14	1
							A0518-95	100

医療機器承認番号：20800BZY00632000

TRAPEZOIDAL SCREW トラペゾイダル スクリュー (上顎用)		CE	☺	- - -		pkg.		
<p>特殊な台形形態により、極めて狭いプレートに組み込むことができます。</p>		トラペゾイダル スクリュー (上顎用) 14mm		<p>14 mm 11 mm 9 mm ↑ 3.5 mm ↓ 3 mm ← 9.85 mm →</p>	0.8mm	5mm	A0813-00	10
							A0813-95	100

医療機器承認番号：20800BZY00632000

TRACTION SCREW トラクション スクリュー (上顎用)		CE	☺	- - -		pkg.		
<p>歯間空隙閉鎖用です。</p>		トラクション スクリュー 15mm		<p>← 15 mm → ↑ 3 mm ↓ 3 mm ← 7.25 mm →</p>	0.4mm	4mm	A0812-00	1
							A0812-95	100

医療機器承認番号：20800BZY00632000

SCREW WITH ACRYLIC FRICTION FOR UPPER APPLIANCES スタンダード スクリュー フリクション (上顎用)		CE	☺	- - -		pkg.		
		スタンダード スクリュー フリクション (上顎用) 15mm		<p>← 15 mm → ↑ 3 mm ↓ 3 mm ← 7.8 mm →</p>	0.8mm	7mm	A0672-15	10
							A0672-95	100

医療機器承認番号：20800BZY00632000

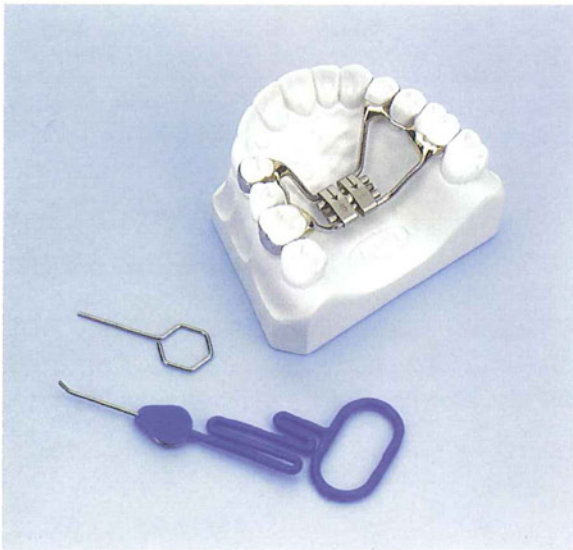
SCREW WITH ACRYLIC FRICTION FOR LOWER APPLIANCES スタンダード スクリュー フリクション (下顎用)		CE	☺	- - -		pkg.		
		スタンダード スクリュー フリクション (下顎用) 15mm		<p>← 15 mm → ↑ 3 mm ↓ 3 mm ← 5 mm →</p>	0.8mm	7mm	A0671-15	10
							A0671-95	100

医療機器承認番号：20800BZY00632000

MICRO SCREW WITH ACRYLIC FRICTION マイクロ スクリュー フリクション (上顎用)		CE	☺	- - -		pkg.		
<p>狭口蓋および下顎のアクリル・プレートに適しています。</p>		マイクロ スクリュー フリクション 11mm		<p>← 11 mm → ↑ 3 mm ↓ 3 mm ← 5.5 mm →</p>	0.8mm	5mm	A0670-11	10
							A0670-95	100

医療機器承認番号：20800BZY00632000

∅:アーム径 ←→:幅 - - - :拡大幅 ↻:1回転



■RAPIDEXPANDER

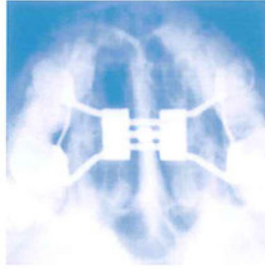
■ラピッド エクスパンダー (上顎用)

CE
0120

このエキスパンダーは、全て、医療用ステンレス スチールで作られています。このエキスパンダー・アームの本体へのレーザー溶接は、粗領域または交差部分をつくらないためにローを用いていませんので、衛生的です。

方向矢印、エキスパンダーの大きさ(mm)、ロット・ナンバーは、エキスパンダー本体にレーザー・エッチングされています。

過去25年間、世界中の歯科矯正専門医師達によって賞賛されています。上顎歯列弓が重度に狭窄している場合、短時間で口蓋縫合線を開くために使用します。



	∅ arms mm	←→ body mm	- - - 拡大幅	activation turns for maximum expansion limit	↻		pkg.
■ラピッド エクスパンダー 8mm 	1.5	12	8mm	35	0.8mm	A0620-08	1
■ラピッド エクスパンダー 9mm 	1.5	14	9mm	40	0.8mm	A0620-09	1
■ラピッド エクスパンダー 11mm 	1.5	15	11mm	50	0.8mm	A0620-11	1
■ラピッド エクスパンダー 13mm 	1.5	18	13mm	60	0.8mm	A0620-13	1

医療機器承認番号：20800BZY00632000



A0558-00

CE

■KEY FOR ENDORAL ACTIVATION

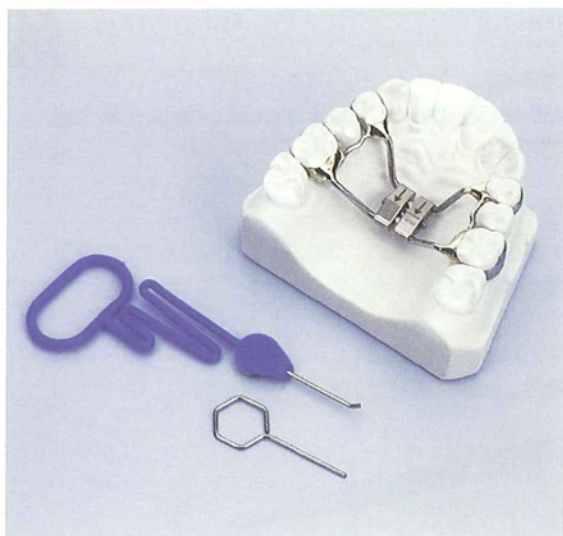
■ハンドル付きアクティベーションキー
熱処理済みステンレス スチール製

Pack of 10



医療機器承認番号：20800BZY00632000

∅:アーム径 ←:幅 →:拡大幅 ↻:1回転



A2620-07

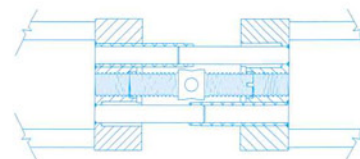
■MICRO EXPANDER

FOR PALATAL SUTURE SEPARATION (patent's application)

■口蓋拡大用マイクロ エキスパンダー

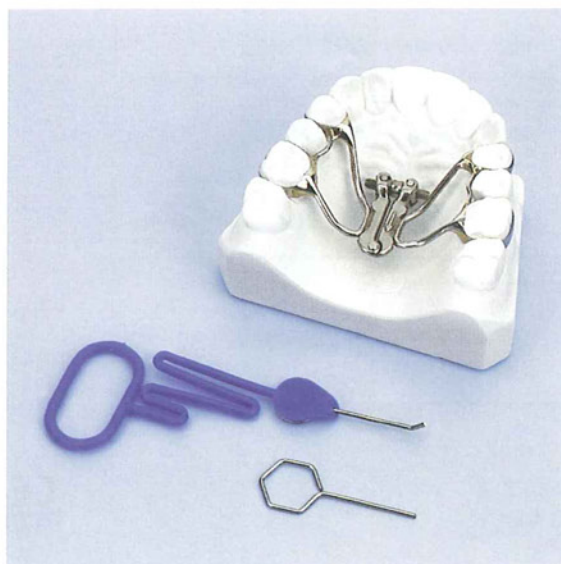
A0620シリーズよりも小さいだけでなく、30年以上の経験に基づく技術革新の賜です。このマイクロ スクリューは、A0620よりもコンパクトな設計になっていますので、特に狭い口蓋に適しており、7mmまでの拡大を達成することができます。拡大期中、一定の機械的摩擦力を保証する特殊な方法で加工された革新的なテレスコーピック・ガイドによって、他の市販のエクステンション スクリューと比較して、優れた安定性と最小スペースを誇ります。そのメカニズムを作り出した独自のテクノロジーにより、このエクステンション スクリューは、最大拡大が達成されれば、自動的に作用が停止しますので、「過剰治療」のリスクを防ぎます。

CE
0120



	∅ arms mm	← body mm	→ 拡大幅	activation turns for maximum expansion	↻ 1回転	pkg.
■マイクロ エキスパンダー 7mm	1.5	11	7mm	35	0.8mm	1

医療機器承認番号：20800BZY00632000



A0625-09

■RAGNO

FAN-TYPE RAPID EXPANDER (patented)

■ラビッド エキスパンダー ラーニョ

全て、医療用ステンレス スチールで作られています。このエクステンションアームは本体にレーザー溶接され、方向矢印はレーザー・エッチングされています。これは、急速口蓋拡大する装置で、臼歯部をほとんど動かさずに前歯部のみを拡大することができます。後方の関節部は、基底骨の扇形拡大に伴って弧を描く前方指向のエクステンションアームを特色としています。上顎歯列弓で、臼歯部の横径は正常でも、前歯部の横径が不足している場合に、このエキスパンダーを使用します。このような状態は、口蓋裂患者の症例によく見られます。

CE
0120

	∅ arms mm	← body mm	→ 拡大幅	activation turns for maximum expansion limit	↻ 1回転	pkg.
■ラビッド エキスパンダー ラーニョ 9mm	9mm	40	9mm	40	0.9mm	1

医療機器承認番号：20800BZY00632000

∅:アーム径 ←→:幅 ←→:拡大幅 ↻:1回転



■SCREWS FOR BIOMECHANICS VELTRI (patented)

CE
0120

■バイオメカニクス ベルトリー (特許取得品)

バイラテラル・サジタル・スクリュー :

II級およびIII級の不正咬合治療における遠心、近心および矢状方向の拡大移動用です。

モノラテラル・スクリュー :

単独歯の遠心および近心移動、拡大または縮小移動用です。三脚型レストにより、移動および固定を最適にコントロールすることができます。

ロータリースクリュー :

片側で近心移動させながら、対側で遠心移動できます。



P1621-00

■INSTRUMENT FOR ENDORAL ACTIVATION

CE

■エンドラルアクティベーション用インストゥルメント

医療機器承認番号 : 20800BZY00632000

	∅ arms mm	←→ body mm	←→ activation turns for maximum expansion limit	↻		pkg.
■ベルトリー ディスタライザー 	8mm		8mm	35	0.8mm	1
	1.5	12				
	11mm		11mm	50	A0629-11	
■ベルトリー モノラテラル スクリュー 	8mm		8mm	35	0.8mm	1
	1.5	12				
	11mm		11mm	50	A0626-11	
■ベルトリー ロータリー スクリュー 	8mm		8mm	35	0.8mm	1
	1.5	12				

医療機器承認番号 : 20800BZY00632000



A0623-08

■EXPANDER FOR LOWER ARCH

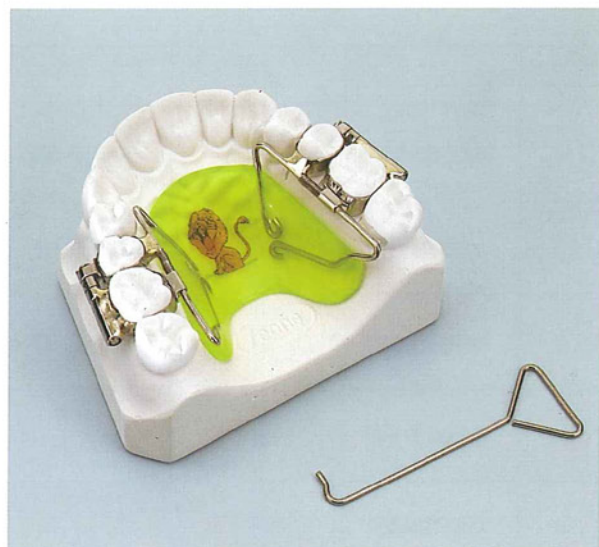
CE
0120

■ローアー アーチ エクスパンション スクリュー

Pack of 1

	←→ 7.5mm	↕ 4mm	↻ 0.8mm	∅ arms mm	←→ body mm	←→ activation turns for maximum expansion limit
■ローアー アーチ エクスパンション スクリュー 8mm 	1.5	12	8mm	35		

医療機器承認番号 : 20800BZY00632000



FIRST CLASS®
ファーストクラス
Leone

CE
0120

■ **RAPID MOLAR DISTALIZER**

■ 臼歯用急速ディスタライザー

この装置は第一大臼歯の遠心移動にスクリューを使用する事により、確実かつ効果的に遠心移動できます。

- 第一大臼歯と第二小臼歯にバンドを装置する事により、アンカレッジロスのリスクを減少させる事ができます。
- 頬側にスクリュー、口蓋側にアーム及びNitiスプリングを装置する為、第一大臼歯の傾斜移動、回転及び交差咬合を防ぎます。
- 1日に1回4分の1回転アクチベートさせる為、約1ヶ月で3mm程の遠心移動が可能です。

A1730-91 1 case

A1730-99 10 cases

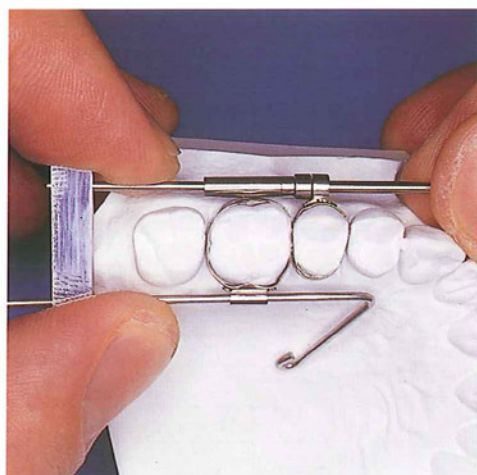
医療機器承認番号：20800BZY00632000

■ **REPLACEMENT PARTS FOR FIRST CLASS LEONE**

			pkg.
Male screws	■ ファーストクラス スクリュー		A1730-01
Threaded tubes	■ ファーストクラス スレッドチューブ		A1730-02
Vestibular MIM® tubes	■ ファーストクラス ベスティビュラーチューブ		A1730-03
Palatal MIM® tubes	■ ファーストクラス パラタルチューブ		A1730-04
Vestibular MIM® high tubes	■ ファーストクラス ベスティビュラー ハイチューブ		A1730-05
Fixing rings	■ ファーストクラス リング		A1730-06
Palatal wires	■ ファーストクラス パラタルワイヤー		A1730-07
Keys	■ ファーストクラス キー		A1730-08
MEMORIA® springs	■ ファーストクラス メモリア スプリング		A1730-09

10

医療機器承認番号：20800BZY00632000



P1730-91

■ **PARALLELING DEVICE FOR FIRST CLASS LEONE**

■ ファーストクラス用パラレリングデバイス

ファーストクラスを製作するにあたり、とても重要となる装置両側の平行ポジションを容易にセットでき、作業時間の大幅な短縮が可能です。

医療機器承認番号：20800BZY00632000

■MICRO SPRING SCREWS

				mm		pkg.			
1	4	Micro spring screw ■マイクロ スプリング スクリュー 4mm		4	A0650-04	10	100	A0650-95	
		Micro spring screw ■マイクロ スプリング スクリュー 6mm		6	A0650-06			A0650-96	
2	5	Micro spring screw ■マイクロ スプリング スクリュー 8mm		8	A0650-08			A0653-12	A0650-97
		Positioning screw ■ポジショニング スクリュー 12mm		12	A0653-12				
3	6	Serrated housing nut ■セレイテッド ハウジング ナット 12mm		3	A0654-03				A0655-03
		Solderable plain sleeves ■スリーブ 3mm		3	A0655-03				
		One-tooth screw with round edge ■ワントゥース スクリュー ラウンド エッジ 6mm		6	A0665-06	10	100	A0665-95	
		One-tooth screw with round edge ■ワントゥース スクリュー ラウンド エッジ 9mm		9	A0665-09			A0665-96	
		Micro screw ■マイクロ スクリュー 6mm		6	A0660-06			A0660-95	

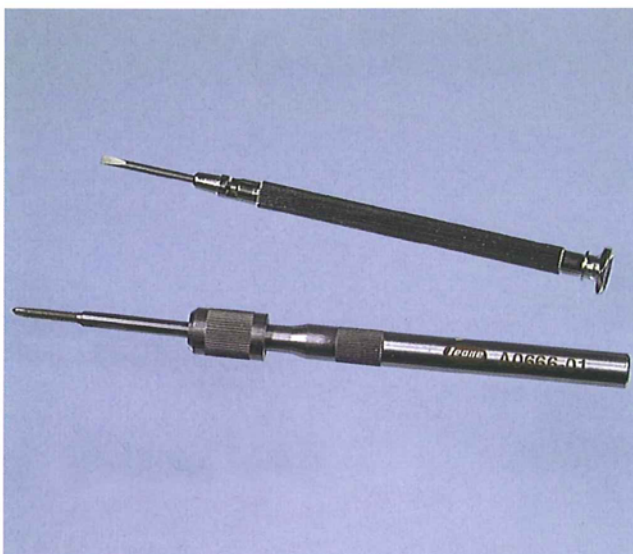
医療機器承認番号：20800BZY00632000

A0668-95

■MICRO SPRING SCREW KIT

■マイクロ スプリング スクリューキット(上下顎 兼用)

マイクロ スプリング スクリュー:15本、ハウジングナット:10本、ポジショニングスクリュー:15本、リーマおよびスクリュードライバー:各1本。



A0666-01

■REAMER

■リーマ

医療機器届出番号：13B1X10098050007

■Spare tip A0669-00.

■スペアチップ

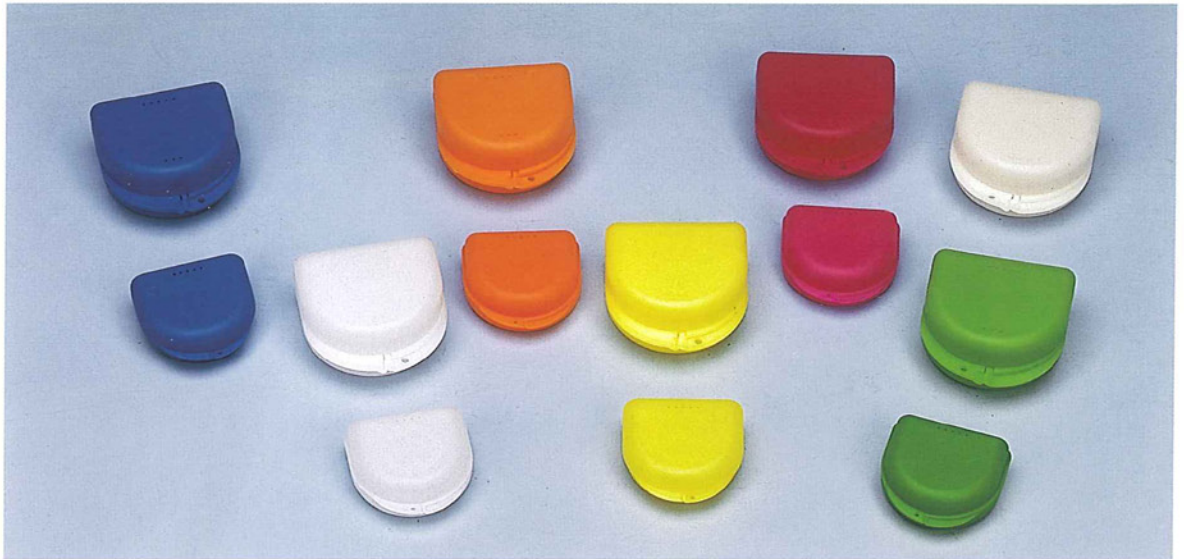
医療機器届出番号：13B1X10098050007

■ **PLATE HOLDERS**

■ **リテイナーケース**

無毒性のプラスチック製の丈夫なスナップロック式ケースで、患者の矯正装置を清潔に保管します。6色の他に夜光色があります。機能的装置を入れるのに適したワンサイズで、紐を通すことができるスナップロック部のホールが特徴です。

色の種類はホワイト、ピンク、イエロー、ブルー、夜光色、グリーン、オレンジ。

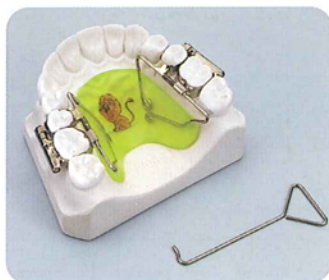
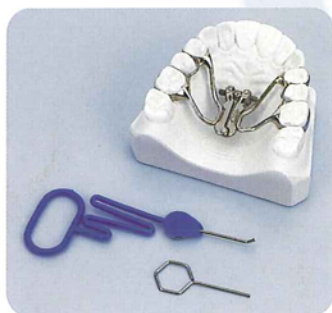


■ **リテイナーケース・スモール** **A3038シリーズ**

■ **リテイナーケース・ラージ** **A3039シリーズ**

カラー	スモール	ラージ	pkg.	スモール	ラージ	pkg.
ホワイト	A3038-00	A3039-00	10	A3038-93	A3039-93	200
ピンク	A3038-00S	A3039-00S		A3038-93S	A3039-93S	
イエロー	A3038-00G	A3039-00G		A3038-93G	A3039-93G	
ブルー	A3038-00A	A3039-00A		A3038-93A	A3039-93A	
フルレッセント		A3039-00F			A3039-93F	
グリーン	A3038-00V	A3039-00V		A3038-93V	A3039-93V	
オレンジ	A3038-00E	A3039-00E		A3038-93E	A3039-93E	
アソート	A3038-99	A3039-99				

※アソートは、オレンジ(2個)、グリーン(2個)、ブルー(2個)、イエロー(2個)、ピンク(1個)、ホワイト(1個)の組み合わせになります。



製品に関するご用命は



発売元



株式会社ミツバオーソサプライ
〒170-0002 東京都豊島区巣鴨2-16-4メソソカタヤマ2F
TEL.03-3949-0066 FAX.03-3949-0090

株式会社  MORIMU

〒110-0005 東京都台東区上野 3-17-10 TEL.03-3836-1871 FAX.03-3832-3810

製造販売元



予防へ。保存・矯正へ。未来ある歯科を。

株式会社 エイコー

EIKO CORPORATION 〒110-0005 東京都台東区上野3-17-10 TEL.03-3834-5777 FAX.03-3837-2655

